

BRIZO®

ON-WALL HAND SHOWER

- Kintsu® Bath Collection
- 4-Function Hand Shower

FEATURES:

- Touch-Clean® Spray Holes

STANDARD SPECIFICATIONS:

- Max flow rate 1.75 gpm @ 80 psi, 6.6 L/min @ 550 kPa
- Wall mount bracket includes integrated elbow for hose connection
- Certified dual check valves for backflow prevention
- 60-82" (1524 mm-2083 mm) stretchable finished metal hose
- Integrated elbow has standard 1/2"-14 NPT supply fitting
- ADA compliant hand shower and hose when installed per accessibility guidelines of act
- 4 Spray settings: Full Spray, Shampoo Spray, Full Spray with Shampoo Spray & Pause. Pause is a non-positive shut-off.

WARRANTY

- Parts and Finish – Lifetime limited warranty; or for commercial purchasers, 10 years for multi-family residential (apartments and condominiums) and 5 years for all other commercial uses, in each case from the date the product is received by the original purchaser or their authorized representative (installation contractor, etc.).
- Please go to www.brizo.com for the complete details of our limited warranty.

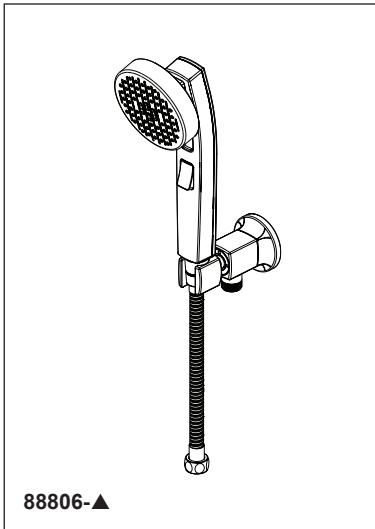


certified by
CSA GROUP
HAND SHOWER
TOILET BRUSH
REGADERA DE MANO

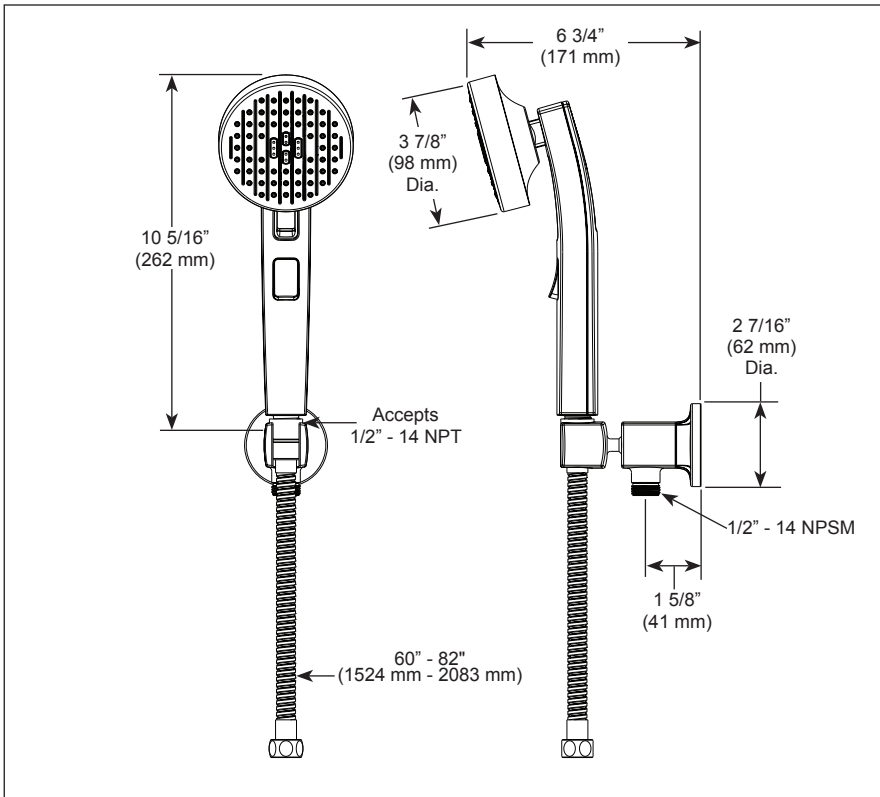
COMPLIES WITH:

- ASME A112.18.1 / CSA B125.1 ♦
- EPA WaterSense®
- ♿ ICC/ANSI A117.1

- ♦ Your Brizo hand shower incorporates a backflow protection system that has been tested to be in compliance with ASME A112.18.3 and ASME A112.18.1/CSA B125.1. It incorporates two certified check valves in series, which operate independently and are integral, non-serviceable parts of the wand assembly.



88806-▲



▲ Designate proper finish suffix

Brizo Kitchen & Bath Company reserves the right (1) to make changes in specifications and materials, and (2) to change or discontinue models, both without notice or obligation. Dimensions are for reference only. See current full-line price book or www.brizo.com for finish options and product availability.

Brizo Kitchen & Bath Faucet Company

55 E. 111th Street, Carmel, IN 46280
350 South Edgeware Road, St. Thomas, ON N5P 4L1
© 2026 Brizo Kitchen & Bath Faucet Company

BRIZO^{MD}

DOUCHETTE INSTALLÉE AU MUR

- Collection Kintsu^{MD} pour salle de bain
- Douchette à 4 fonctions

CARACTÉRISTIQUES :

- Orifices de pulvérisation Touch-Clean^{MD}

SPÉCIFICATIONS STANDARDS :

- Débit maximal de 1,75 gal./min à 80 psi, 6,6 L/min à 550 kPa
- Le support mural comprend un coude intégré pour le raccordement du boyau
- Clapets anti-retour doubles certifiés pour la prévention des refoulements
- Boyau à extensible en métal fini de 60 à 82 po (1524 mm à 2083 mm)
- Le coude intégré possède un raccord d'alimentation standard de 1/2 po (13 mm) - 14 NPT
- Douchette et boyau conforment à l'ADA lorsqu'installée selon les directives d'accessibilité de la loi
- 4 réglages de jet : Jet complet, jet de rinçage du shampooing, jet complet avec rinçage du shampooing et pause. Pause est un arrêt non positif.

GARANTIE

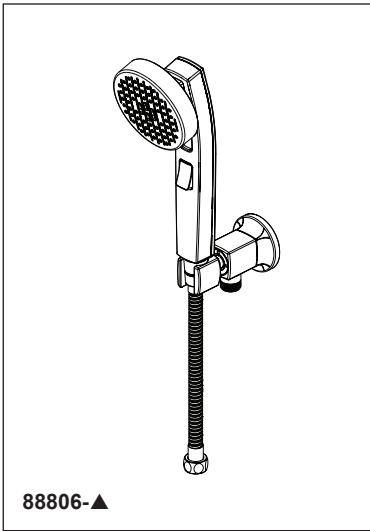
- Pièces et finition – Garantie à vie limitée; ou pour les clients commerciaux, 10 ans pour les résidences multifamiliales (appartements et condominiums) et 5 ans pour tout autre usage commercial, dans tous les cas à compter de la date de réception du produit par l'acheteur initial ou son représentant autorisé (installateur, etc.).
- Veuillez consulter fr.brizofaucet.ca pour tous les détails de notre garantie limitée.



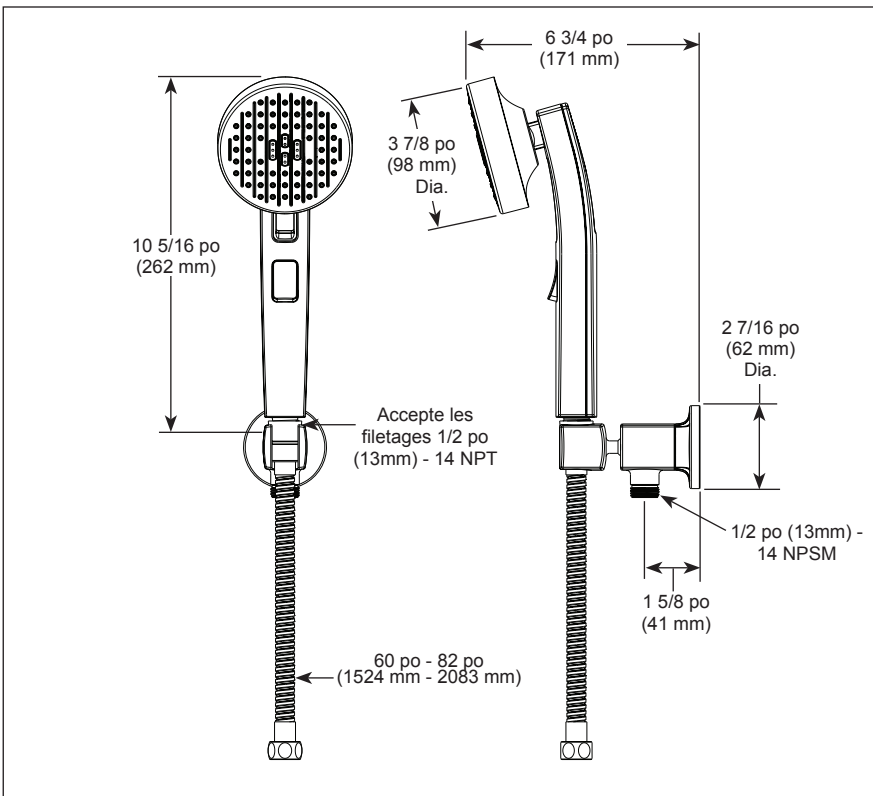
COMPLIES WITH:

- ASME A112.18.1 / CSA B125.1 ♦
- EPA WaterSense^{MD}
- ♿ ICC/ANSI A117.1

- ♦ Votre douchette Brizo intègre un système de protection anti-refoulement qui a été testé conformément aux normes ASME A112.18.3 et ASME A112.18.1/CSA B125.1. Elle comprend deux clapets anti-retour certifiés en série, qui fonctionnent indépendamment et font partie intégrante de l'ensemble de la douchette, et ne peuvent pas être remplacées.



88806-▲



▲ Désigne le suffixe approprié de la finition

Brizo Kitchen & Bath Company se réserve le droit (1) d'effectuer des changements dans les spécifications et les matériaux, et (2) de modifier ou d'abandonner certains modèles, dans les deux cas sans préavis ni obligation. Les dimensions sont à titre indicatif seulement. Consultez le Livre des prix courants de la gamme complète ou fr.brizofaucet.ca pour la disponibilité des produits et des options.

BSP-B-88806 Rév. C

Brizo Kitchen & Bath Faucet Company

55 E. 111th Street, Carmel, IN 46280
350 South Edgeware Road, St. Thomas, ON N5P 4L1
© 2026 Brizo Kitchen & Bath Faucet Company